

## LED RF Touch-Dimmer

PWM (Pulse Width Modulation) digitale Dimm-Technologie, speziell für einfarbige LED entwickelt. Hochwertige Einhand-RF-Fernbedienung mit 5 Funktionstasten und 1x Touch-DIMM-Ring mittig. Alle Schaltflächen eben, spaltfrei für beste Bedienungs-Haptik. Mit dem Touch-DIMM-Ring können stufenlos verschiedene Helligkeitsstufen direkt angewählt werden. Zudem 3x dynamische Einstellmöglichkeiten in der Mode-Taste. Verstärkung der Geschwindigkeit ist einstellbar. Die Touch-Dimmer sind mit RJ-45-Kabel vernetzbar und können so unendlich synchronisiert werden.



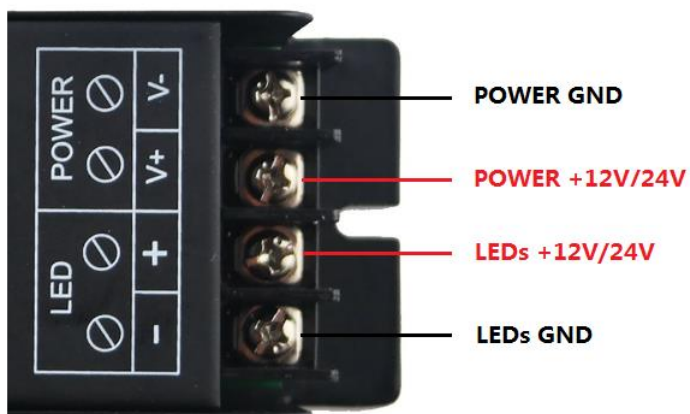
## Produkt-Eigenschaften

- Neueste PWM-Technologie mit Center-Dimm-Einheit mit stufenloser Einstellung des Helligkeitswert, glatt und flimmerfrei.
- Hohe Watt Leistung, bis zu 1x25A / 300W
- Sehr edles Design / hochwertige Verarbeitung
- Einfacher Anschluss zum vernetzen mehrerer Dimmern mit RJ45-Netzwerkkabel.
- RF Remote Control-Technology und Full-Touch-Design
- Touch-Sensor
- Für einfarbige LED

## Technical Parameters

Working temperature	-20-60°C
Supply voltage	DC12V~24V constant current
Output	1 channel
Connecting mode	common anode
External dimension	L127*W41*H32 (mm)
Packing size	L147*W85*H73 (mm)
Net weight	280g
Gross weight	340g
Output gray	256 levels
Output current	<25A*1CH
Max. Output power	300W
Frequency of RF remote control	433.92MHz

## Interface-Spezifikation



## Direction for use

Adopts RF full touch control, with one dimming ring and 5 function buttons.



### The function of each button as below:

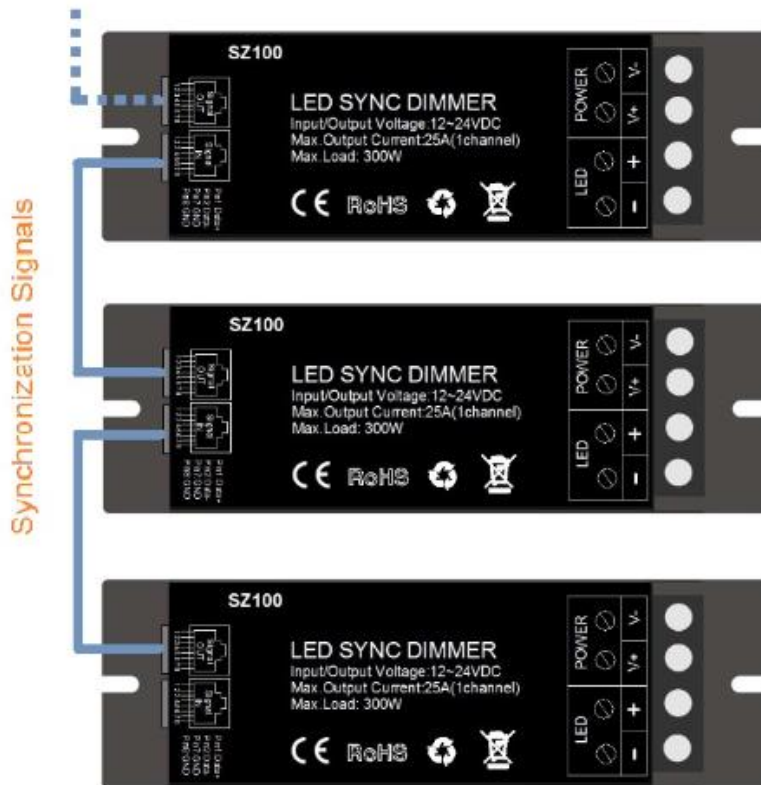
Name of key	Instruction	Remarks
ON/OFF	ON or OFF in any time	
Pause	Pause or Continue	
Mode	The mode will move to next, when touch the key each time	3 modes in total.
Speed/Brightness +	The Speed/Brightness will +1, when touch the key each time	Speed for dynamic modes, Brightness for static modes.
Speed/Brightness -	The Speed/Brightness will -1, when touch the key each time	Speed for dynamic modes, Brightness for static modes.
Color Ring	Touch any color temperature which you want	

### 3 modes in total as below:

NO	Patterns	Remarks
1	Static 100% light	Brightness is adjustable, speed is unadjustable
2	flash	Speed is adjustable, brightness is unadjustable
3	fade	

## Typical Applications

Conjunction diagram:



Power and LED's connection diagram:

