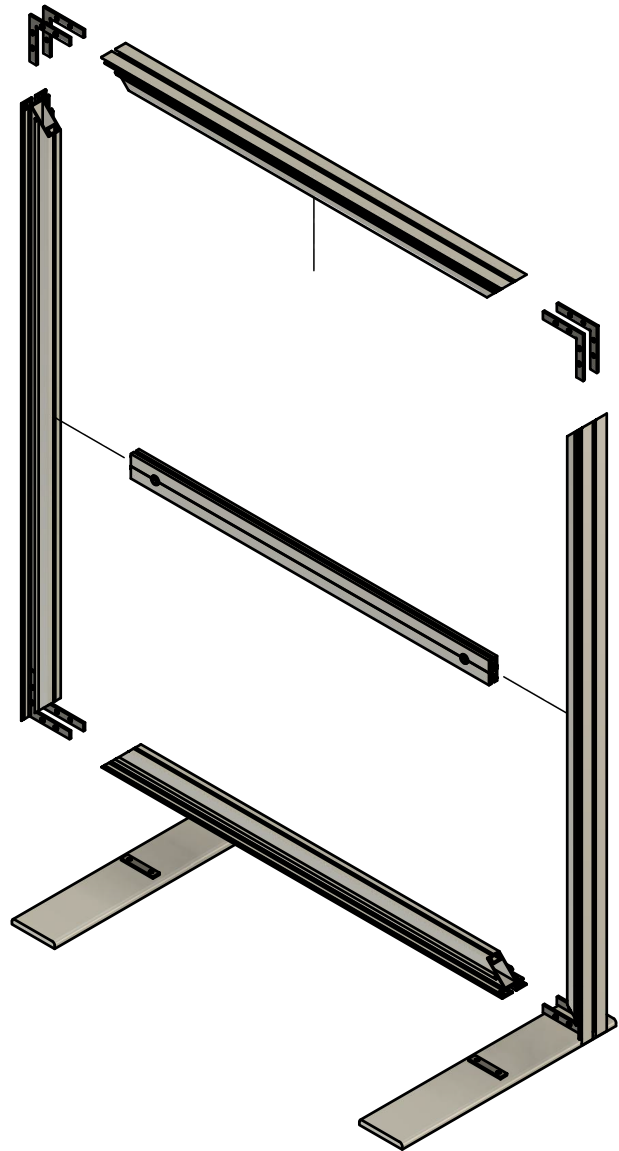


L-BOX Explosionszeichnung

1. Füße in das untere Profil seitlich einschieben
Außenkante bündig mit Rahmen ausrichten
und Schrauben festziehen.

2. Eckverbinder einsetzen und
Rahmenprofile zusammenstecken
Auf passgenaue Eckverbindung achten
und Schrauben festziehen.

3. Verstrebungen einsetzen, ausrichten
und festziehen.



VIDEO / ANLEITUNG