

WIFI LED-Dimmer 6

© 2014 IQ-Frame s.r.o. All rights reserved. IQ-Frame s.r.o. is a registered company in the Czech Republic. No. 149 911 166 JI

WIFI LED-Dimmer 6



Ō Ŷ Á ĚŠŌĚ ĄŠŌŌĚŌă { ^!Ā



Technische Daten

Technische Daten

Spannungsversorgung:

12-24V =

Ethernet:

RJ45

LED-Anschluß:

6x max. je 10A / mit gemeinsamer Anode (+)

USB-Anschluß:

5V/500mA zur Spannungsversorgung externer Geräte

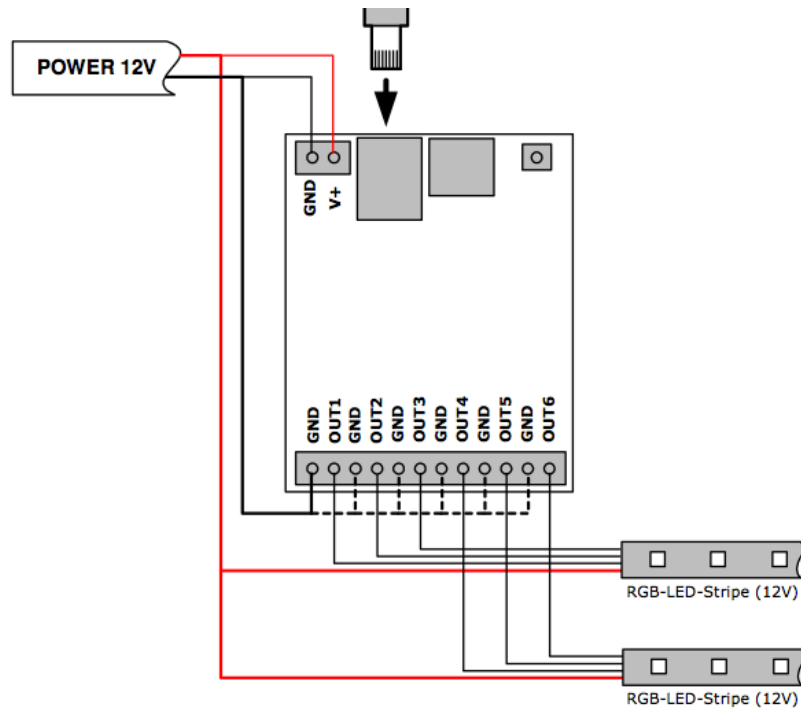
Abmessung (LxBxH):

99 x 82 x 20 mm

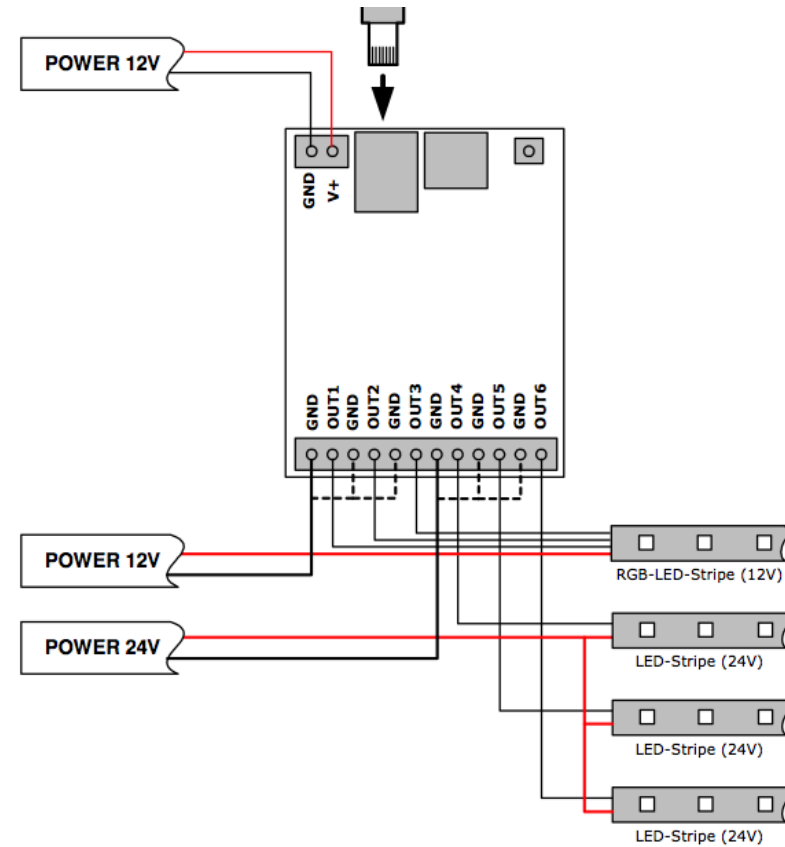




Anschlussbeispiele



----- Verbindungen je nach benötigtem Strom für die LED-Stripes direkt vom Netzteil verkabeln !



----- Verbindungen je nach benötigtem Strom für die LED-Stripes direkt vom Netzteil verkabeln !